

MAK-Z

Garde-corps aluminium
fixe platine Z

Disponible en
rabattable

AVANTAGES

- Système 100% aluminium afin de garantir une meilleure durée de vie
- Entraxe des montants de 1,75 ml pour une pose plus rapide
- Économie sur le coût d'achat des scellements
- Outillage réduit pour faciliter la pose
- Adaptation facile avec tous types de couverture aluminium ou acier
- Adaptation facile sur acrotère isolé

CARACTÉRISTIQUES TECHNIQUES

- Matière aluminium
- Thermolaquage sur demande dans les teintes RAL
- Produit sous attestation de conformité APAVE
- Jonctions et accessoires en Zamak
- Platine BBC standardisée pour une réactivité maximale



CONFORME AUX NORMES :

 NF E85-015

 NF EN ISO 14122-3

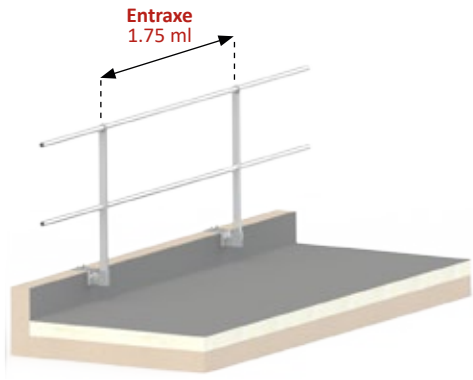
Options : 01 Finition anodisée 02 Montants cintrés

APPLICATIONS

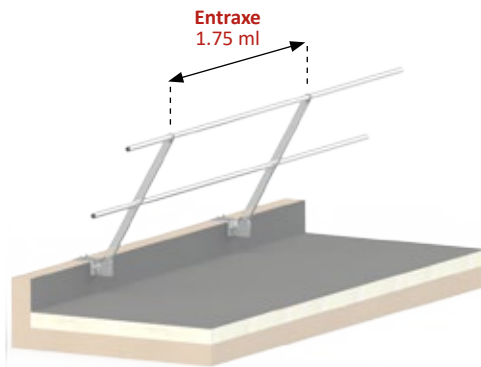
Le garde-corps **MAK-Z** fixe est un dispositif de protection collective contre les chutes destiné à sécuriser les interventions en hauteur sur toiture inaccessible au public.

Ce système permet de se fixer sur acrotère béton ou lisse bois/métallique et d'adapter par dessus une protection par couverture (disponible sur demande).

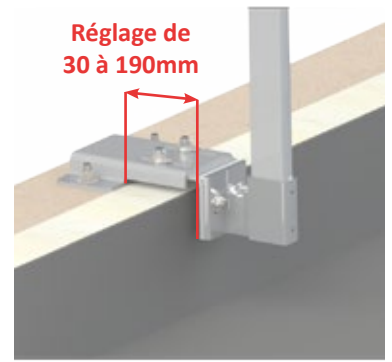
CONFIGURATIONS POSSIBLES



MAK-Z DROIT

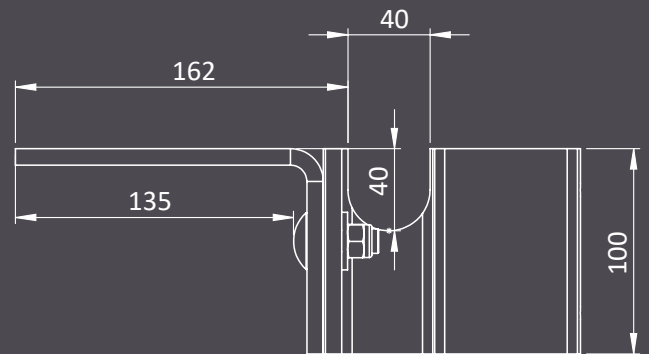
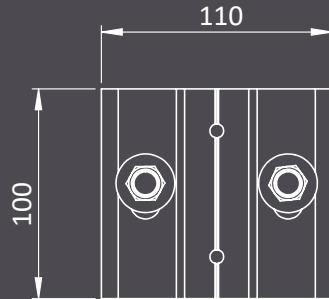


MAK-Z INCLINÉ 30°



MAK-Z BBC

DIMENSIONS MAK-Z PLATINE Z



Composants & références

<p>Z-AG</p> <p>PLATINE Z</p>	<p>EPZ01</p> <p>PLATINE Z BBC</p>	<p>BBC-AG</p> <p>RALLONGE BBC DÉPORT MAXI 190mm</p>	<p>TMA</p> <table border="1"> <thead> <tr> <th colspan="2">TMA</th> </tr> </thead> <tbody> <tr> <td>1200mm</td> <td>2 lisses</td> </tr> <tr> <td>1100mm</td> <td>2 lisses</td> </tr> <tr> <td>900mm</td> <td>2 lisses</td> </tr> <tr> <td>700mm</td> <td>2 lisses</td> </tr> <tr> <td>500mm</td> <td>1 lisse</td> </tr> </tbody> </table> <p>MONTANT</p>	TMA		1200mm	2 lisses	1100mm	2 lisses	900mm	2 lisses	700mm	2 lisses	500mm	1 lisse
TMA															
1200mm	2 lisses														
1100mm	2 lisses														
900mm	2 lisses														
700mm	2 lisses														
500mm	1 lisse														
<p>RF30</p> <p>ROTULE D'INCLINAISON 30°</p>	<p>MC01 SL01</p> <p>MAIN COURANTE Ø42MM SOUS LISSE Ø40MM</p>	<p>BT01A</p> <p>BOUCHON EN TÊTE DE LISSE</p>	<p>JL01A</p> <p>JONCTION INTERMÉDIAIRE DE LISSE</p>												
<p>DV01AB</p> <p>JONCTION D'ANGLE VARIABLE DE LISSE</p>	<p>EM01</p> <p>JONCTION D'EXTRÉMITÉ MURALE DE LISSE</p>	<p>BE01</p> <p>BOUCHON D'EXTRÉMITÉ DE LISSE</p>	<p>GC-ALU-PORT</p> <p>PORTILLON À RETOUR AUTOMATIQUE</p>												