

MAK-AUTOP

Garde-corps aluminium
autoportant

Disponible en
rabattable

AVANTAGES

- Système 100% aluminium afin de garantir une meilleure durée de vie
- Entraxe des montants de 1,75 ml pour une pose plus rapide et moins de poids rapporté en toiture
- Possibilité d'inclinaison dans la platine sans changer de montant vertical
- Réactivité garantie en livraison
- Outillage réduit pour faciliter la pose

CARACTÉRISTIQUES TECHNIQUES

- Matière aluminium
- Poids plot : 25 kg // Poids ml : 22 kg
- Thermolaquage sur demande dans les teintes RAL
- Produit sous attestation de conformité APAVE
- Jonctions et accessoires en Zamak



CONFORME AUX NORMES :

 NF E85-015

 NF EN ISO 14122-3

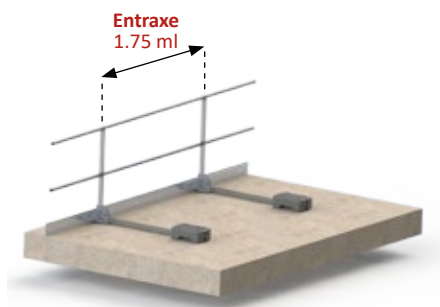
Options : 01 Finition anodisée 02 Montants cintrés 03 Adaptation d'une plinthe en partie basse

APPLICATIONS

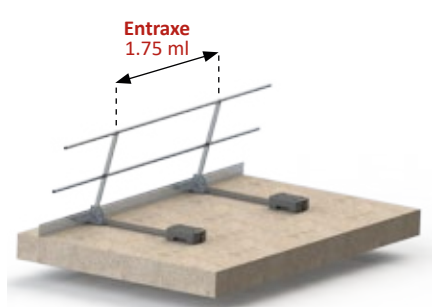
Le garde-corps **MAK-AUTOP** autoportant est un dispositif de protection collective contre les chutes destiné à sécuriser les interventions en hauteur sur toiture inaccessible au public. Ce système permet de ne pas percer le complexe d'étanchéité existant.

L'enveloppe EPDM et la semelle de protection permettent de garantir la pérennité de l'étanchéité.

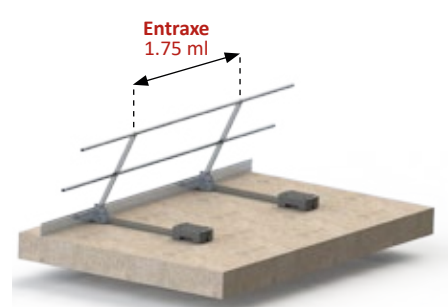
CONFIGURATIONS POSSIBLES



MAK-AUTOP DROIT

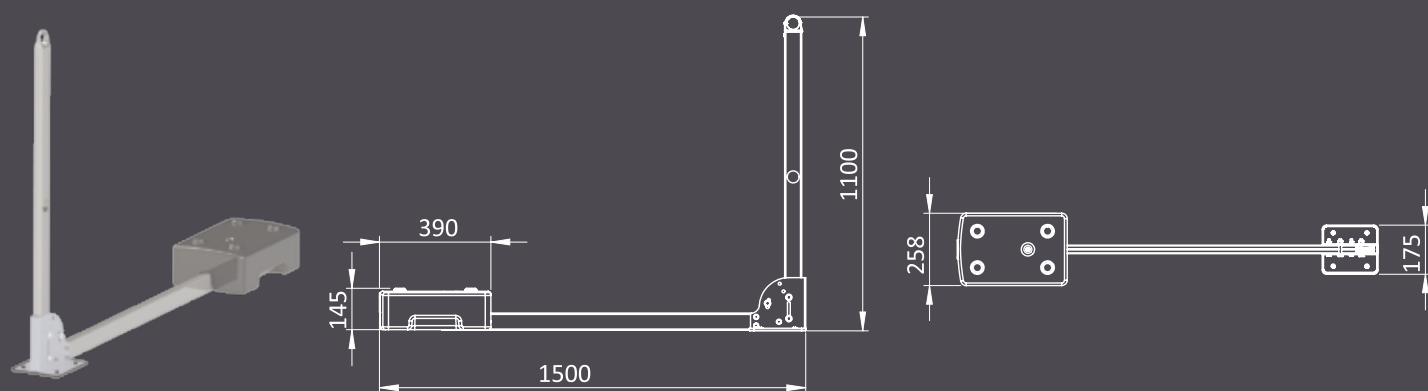


MAK-AUTOP INCLINÉ 15°



MAK-AUTOP INCLINÉ 25°

DIMENSIONS MAK-AUTOP PLATINE AUTOPORTANTE ET JAMBE DE FORCE



Composants & références

EAP01



PLATINE PLIÉE AUTOPORTANTE ET JAMBE DE FORCE

SE01A



SEMELLE DE PROTECTION

PB01A



PLOT BÉTON AVEC COQUE EN PLASTIQUE

**MC01
SL01**



MAIN COURANTE Ø42MM SOUS LISSE Ø40MM

BT01A



MONTANT ET BOUCHON EN TÊTE DE LISSE

JL01A



JONCTION INTERMÉDIAIRE DE LISSE

DV01AB



JONCTION D'ANGLE VARIABLE DE LISSE

EM01



JONCTION D'EXTRÉMITÉ MURALE DE LISSE

BE01



BOUCHON D'EXTRÉMITÉ DE LISSE

GC-ALU-PORT



PORTILLON À RETOUR AUTOMATIQUE

PL01



PLINTE LONGUEUR 3ML

**JPA
JPD**



JONCTION DE PLINTE INTER & ANGLE