

## **MAK-FR**

Garde-corps aluminium fixe  
platine à la française

### **AVANTAGES**

- Système 100% aluminium afin de garantir une meilleure durée de vie
- Entraxe des montants de 1,75 ml pour une pose plus rapide
- Économie sur le coût d'achat des scellements
- Outillage réduit pour faciliter la pose

Disponible en  
rabattable

## CARACTÉRISTIQUES TECHNIQUES

- Matière aluminium
- Thermolaquage sur demande dans les teintes RAL
- Produit sous attestation de conformité APAVE
- Jonctions et accessoires en Zamak



CONFORME AUX NORMES :

**NF** NF E85-015

**NF** NF EN ISO 14122-3

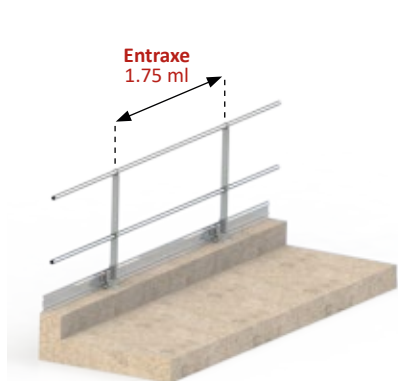
Options : 01 Finition anodisée    02 Montants cintrés    03 Adaptation d'une plinthe en partie basse

## APPLICATIONS

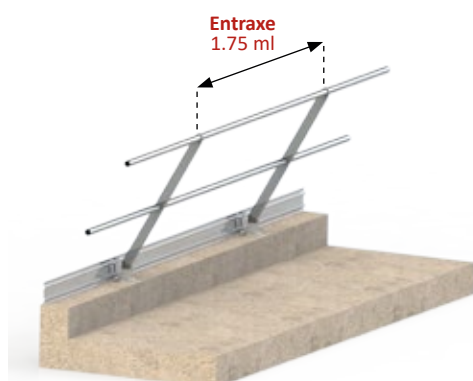
Le garde-corps **MAK-FR** fixe est un dispositif de protection collective contre les chutes destiné à sécuriser les interventions en hauteur sur toiture terrasse inaccessible au public.

Ce système permet de se fixer sur acrotère béton ou plancher béton dépourvu d'un complexe d'étanchéité.

# CONFIGURATIONS POSSIBLES



MAK-FR DROIT

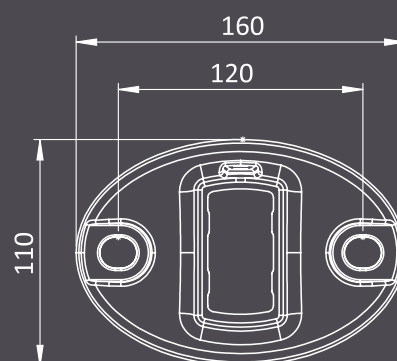
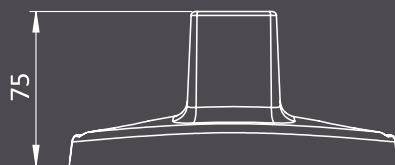


MAK-FR INCLINÉ 30°



MAK-FR + PLINTHE

## DIMENSIONS MAK-FR PLATINE À LA FRANÇAISE



## Composants & références



PD01A

PLATINE À LA FRANÇAISE



TMA	
1200mm	2 lisses
1100mm	2 lisses
900mm	2 lisses
700mm	2 lisses
500mm	1 lisse

MONTANT

TMA



RF30

ROTULE D'INCLINAISON 30°



MC01  
SL01

MAIN COURANTE Ø42MM  
SOUS LISSE Ø40MM



BT01A

MONTANT ET BOUCHON  
EN TÊTE DE LISSE



JL01A

JONCTION  
INTERMÉDIAIRE DE LISSE



DV01AB

JONCTION D'ANGLE  
VARIABLE DE LISSE



EM01

JONCTION D'EXTRÉMITÉ  
MURALE DE LISSE



BE01

BOUCHON D'EXTRÉMITÉ  
DE LISSE



GC-ALU-PORT

PORTILLON À RETOUR  
AUTOMATIQUE



PL01

PLINTHE LONGUEUR 3ML



JPA  
JPD

JONCTION DE PLINTHE  
INTER & ANGLE