

## **MAK-AN D**

Garde-corps aluminium fixe  
platine à l'anglaise déportée

Disponible en  
rabattable

### **AVANTAGES**

- Système 100% aluminium afin de garantir une meilleure durée de vie
- Entraxe des montants de 1,75 ml pour une pose plus rapide
- Économie sur le coût d'achat des scellements
- Outillage réduit pour faciliter la pose
- Adaptation facile avec tous types de couverture aluminium ou acier

## CARACTÉRISTIQUES TECHNIQUES

- Matière aluminium
- Thermolaquage sur demande dans les teintes RAL
- Produit sous attestation de conformité APAVE
- Jonctions et accessoires en Zamak
- Platine BBC à la demande pour acrotère isolé



CONFORME AUX NORMES :

**NF** NF E85-015

**NF** NF EN ISO 14122-3

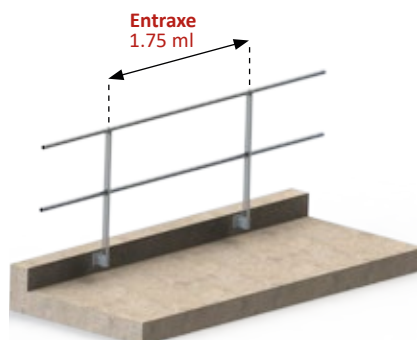
Options : 01 Finition anodisée    02 Montants cintrés    03 Adaptation d'une plinthe en partie basse

## APPLICATIONS

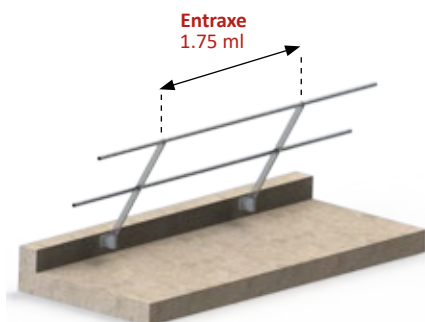
Le garde-corps **MAK-AN D** fixe est un dispositif de protection collective contre les chutes destiné à sécuriser les interventions en hauteur sur toiture terrasse inaccessible au public.

Ce système permet de se fixer en applique d'acrotère béton. Le déport intérieur de la platine permet la réception d'une couverture permettant de garantir l'étanchéité de l'acrotère.

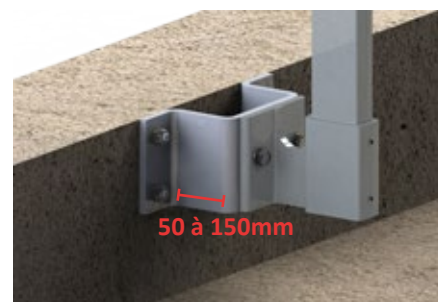
# CONFIGURATIONS POSSIBLES



MAK-AN D DROIT

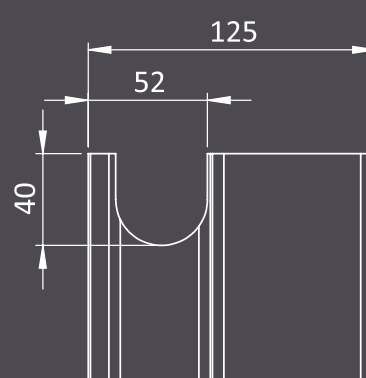
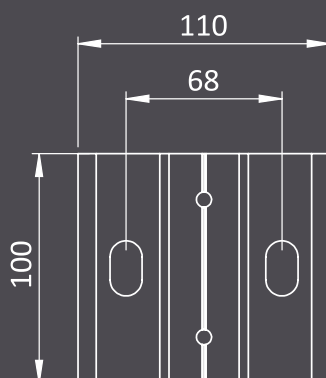


MAK-AN D INCLINÉ 30°



MAK-AN D ACROTÈRE ISOLÉ

## DIMENSIONS MAK-AN D PLATINE À L'ANGLAISE DÉPORTÉE



## Composants & références

FM01AU



PLATINE ANGLAISE DÉPORTÉE

TMA

TMA	
1200mm	2 lisses
1100mm	2 lisses
900mm	2 lisses
700mm	2 lisses
500mm	1 lisse

MONTANT

RF30



ROTULE D'INCLINAISON 30°

MC01  
SL01



MAIN COURANTE Ø42MM  
SOUS LISSE Ø40MM

BT01A



MONTANT ET BOUCHON  
EN TÊTE DE LISSE

JL01A



JONCTION  
INTERMÉDIAIRE DE LISSE

DV01AB



JONCTION D'ANGLE  
VARIABLE DE LISSE

EM01



JONCTION D'EXTRÉMITÉ  
MURALE DE LISSE

BE01



BOUCHON D'EXTRÉMITÉ  
DE LISSE

GC-ALU-PORT



PORTILLON À RETOUR  
AUTOMATIQUE

PL01



PLINTHE LONGUEUR 3ML

JPA  
JPD



JONCTION DE PLINTHE  
INTER & ANGLE