

MAK-BS

Garde-corps aluminium fixe sur bac acier / aluminium

AVANTAGES

- **Système 100% aluminium afin de garantir une meilleure durée de vie**
- **Entraxe des montants de 1,75 ml pour une pose plus rapide**
- **Possibilité d'inclinaison dans la platine sans changer de montant vertical**
- **Réactivité garantie en livraison**
- **Outillage réduit pour faciliter la pose**

Disponible en rabattable

CARACTÉRISTIQUES TECHNIQUES

- Matière aluminium
- Thermolaquage sur demande dans les teintes RAL
- Produit sous attestation de conformité APAVE
- Jonctions et accessoires en Zamak
- Aucune reprise d'étanchéité



CONFORME AUX NORMES :

NF NF E85-015

NF NF EN ISO 14122-3

Options : 01 Finition anodisée 02 Montants cintrés 03 Adaptation d'une plinthe en partie basse

APPLICATIONS

Le garde-corps **MAK-BS** est un dispositif de protection collective contre les chutes destiné à sécuriser les interventions en hauteur sur toiture inaccessible au public.

Ce système permet de se fixer sur les têtes d'ondes du bac. L'étanchéité est garantie par un joint EPDM de compression entre le bac et les platines de fixations ainsi que des vis auto taraudeuses munies d'un joint étanche.

CONFIGURATIONS POSSIBLES

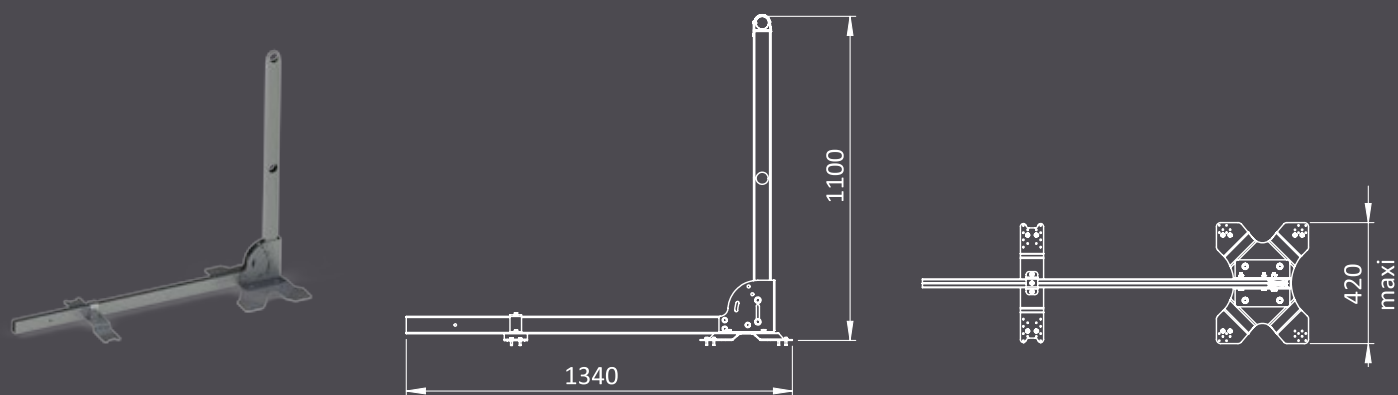


MAK-BS DROIT

MAK-BS INCLINÉ 15°

MAK-BS INCLINÉ 25°

DIMENSIONS MAK-BS FIXATION SUR BAC ACIER / ALUMINIUM



Composants & références

