

MAK-DA

Garde-corps aluminium fixe sur dalle étanchée

Disponible en rabattable

AVANTAGES

- Système 100% aluminium afin de garantir une meilleure durée de vie
- Entraxe des montants de 1,75 ml pour une pose plus rapide
- Économie sur le coût d'achat des scellements
- Outillage réduit pour faciliter la pose
- Réponds aux exigences du DTU de l'étanchéité
- Adaptation facile de la plinthe MAK-PL

CARACTÉRISTIQUES TECHNIQUES

- Matière aluminium
- Thermolaquage sur demande dans les teintes RAL
- Produit sous attestation de conformité APAVE
- Fourniture de 2 fourreaux universels \varnothing 400mm
- Jonctions et accessoires en Zamak



CONFORME AUX NORMES :

NF NF E85-015

NF NF EN ISO 14122-3

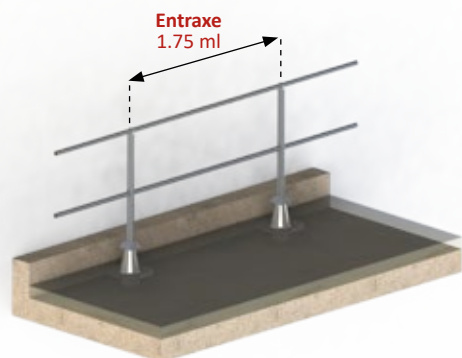
Options : 01 Finition anodisée 02 Montants cintrés 03 Adaptation d'une plinthe en partie basse

APPLICATIONS

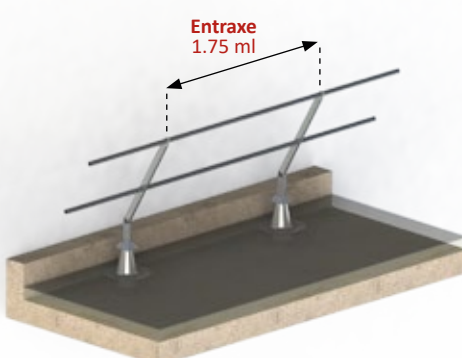
Le garde-corps **MAK-DA** fixe est un dispositif de protection collective contre les chutes destiné à sécuriser les interventions en hauteur sur toiture terrasse inaccessible au public.

Ce système permet de se fixer sur dalle béton étanchée avec des complexes d'étanchéité pouvant varier de 30 mm à 200 mm. Le système de 2 fourreaux d'étanchéité répond aux exigences des articles 6.3 et 68.7.1.1 du DTU 43.1 de l'étanchéité.

CONFIGURATIONS POSSIBLES



MAK-DA DROIT

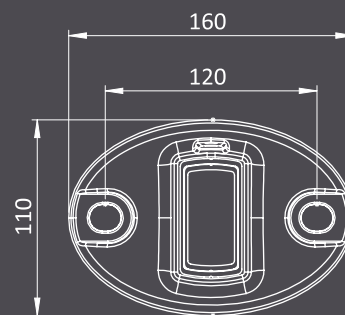
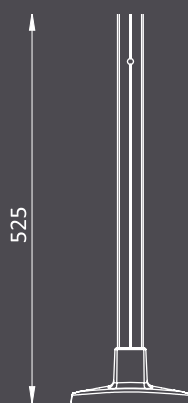


MAK-DA INCLINÉ 30°



MAK-DA + PLINTHE

DIMENSIONS MAK-DA FIXATION SUR DALLE ÉTANCHÉE



Composants & références



MAK-DA

POTEAU MAK-DA POUR COMPLEXE D'ÉTANCHÉITÉ



TMA

TMA	
1200mm	2 lisses
1100mm	2 lisses
900mm	2 lisses
700mm	2 lisses
500mm	1 lisse

MONTANT



RF30

ROTULE D'INCLINAISON 30°



**MC01
SL01**

MAIN COURANTE Ø42MM SOUS LISSE Ø40MM



BT01A

MONTANT ET BOUCHON EN TÊTE DE LISSE



JL01A

JONCTION INTERMÉDIAIRE DE LISSE



DV01AB

JONCTION D'ANGLE VARIABLE DE LISSE



EM01

JONCTION D'EXTRÉMITÉ MURALE DE LISSE



BE01

BOUCHON D'EXTRÉMITÉ DE LISSE



GC-ALU-PORT

PORTILLON À RETOUR AUTOMATIQUE



PL01

PLINTHE LONGUEUR 3ML



**JPA
JPD**

JONCTION DE PLINTHE INTER & ANGLE