

MAK-STAR

Ligne de vie : Fixation bac acier & bac aluminium sec

AVANTAGES

- Dispositif fabriqué en acier inoxydable dans sa totalité
- Possibilité de thermolaquage sur l'ensemble des pièces constituant la ligne de vie
- Boulonnerie spécifique en acier inoxydable fournie
- Outillage réduit pour faciliter la pose

CARACTÉRISTIQUES TECHNIQUES

- Entraxe max 8ml entre les plaques
- Ligne de vie homologuée pour 3 utilisateurs simultanés
- Interfaces Acier Inox pour bac avec entraxes 250mm / 333mm / 400mm (Possibilité d'interfaces spécifiques sur demande)
- Pas de découpe de la toiture / pas de reprise d'étanchéité nécessaire
- Tendeur / Absorbeur avec témoin de chute



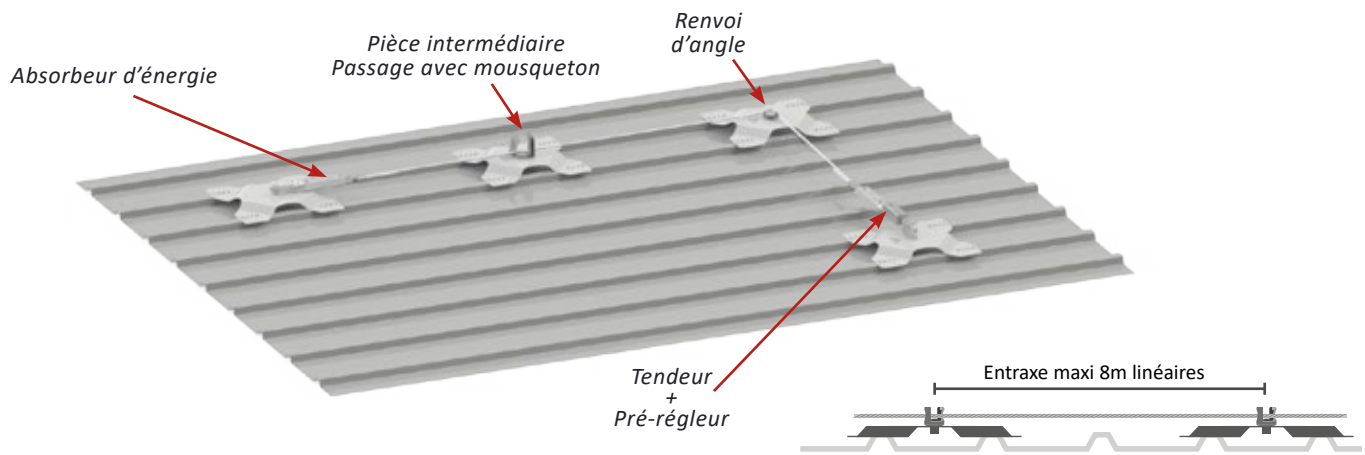
CONFORME AUX ESSAIS :  EN 795 : 2012 Type C

APPLICATIONS

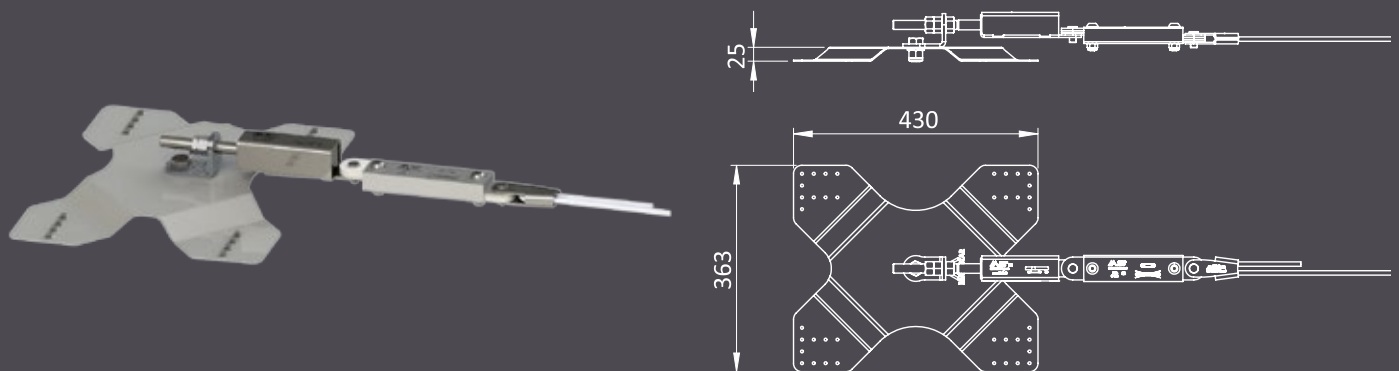
- Fixation par vis auto-perceuses sur bac acier sec d'épaisseur minimum 5/10ème, et/ou panneaux sandwich acier d'épaisseur minimum 5/10ème
- Fixation par rivets sur bac sec aluminium d'épaisseur minimum 7/10ème

Un joint EPDM de compression assure l'étanchéité du point de fixation.




CONFIGURATION



DIMENSIONS MAK-STAR FIXATION SUR BAC ACIER & ALUMINIUM SEC



Composants & références

| | | | |
|---|--|---|--|
| <p>STAR</p>  <p>PLAQUE SUPPORT</p> | <p>DEP-2</p>  <p>PIÈCE DÉPART 90°</p> | <p>DEP-1</p>  <p>PIÈCE DÉPART PLAT</p> | <p>TEND</p>  <p>TENDEUR D'EXTRÉMITÉ</p> |
| <p>ABSO</p>  <p>ABSORBEUR D'ÉNERGIE</p> | <p>BOKO</p>  <p>BOITE À COIN INOX</p> | <p>PASS</p>  <p>PIÈCE INTERMÉDIAIRE</p> | <p>TURN-1</p>  <p>RENOI D'ANGLE</p> |

COMPLÉTEZ VOTRE LIGNE DE VIE AVEC NOS ÉQUIPEMENTS ADDITIONNELS



HARNAIS

LIAISONS ANTICHUTE

LIGNE DE VIE PROVISOIRE & ACCESSOIRES

SACS DE TRANSPORT

CASQUES