

LIAISONS ANTICHUTE

► CORDE AVEC ANTICHUTE FT FA 20 102 10

DÉSIGNATION : Antichute coulissant et son support d'assurage corde tressée

- Fonctionne sur corde tressée Polyester diam. 12 mm.
- Montée de manière indissociable sur son support d'assurage.
- Avec une longe à absorption d'énergie.
- Boucle cossée pour une meilleure résistance à l'abrasion.
- Coutures protégées sous gaine transparente.
- Résistance > 15 kN.



CONNECTEURS :

1 mousqueton ouverture 17 mm, à verrouillage à vis, réf. FA 50 101 17 pour connexion avec un harnais.

LONGUEUR : 10 m

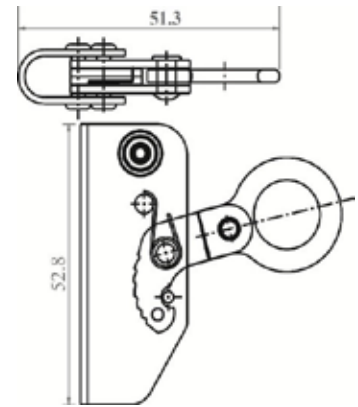
Existe aussi en 20, 30, 40, 50 m. Autres longueurs sur demande.

MATIÈRES DES COMPOSANTS :

Coulisseau : Acier inoxydable - Corde : Polyester

Absorbeur : Polyester et polyamide

CONFORME À LA NORME :  EN 353-2 : 2002



► ANTICHUTE A RAPPEL AUTOMATIQUE FT FA 20 400 10

DÉSIGNATION : Antichute à rappel automatique Olympe à câble

- Câble acier diam. 4.8 mm.
- Carter polymère haute résistance, quasiment indestructible.
- Émerillons en partie haute et base de l'appareil.
- Poignée latérale de portage.
- Résistance : > 12 kN.
- Manchon caoutchouc de protection pour la manipulation du câble.



CONNECTEURS : 1 mousqueton ouverture 17 mm, à verrouillage à vis, réf. FA 50 101 17 et 1 mousqueton double action à fermeture et verrouillage automatique avec émerillon témoin de chute, ouverture 21 mm.

LONGUEUR : 10 mètres.

MATIÈRES DES COMPOSANTS :

Carter de protection : Pa 6 chargé 30% fibre de verre.

Câble : Acier galvanisé.

Connecteur : Acier.

CONFORME À LA NORME :  EN 360 : 2002

Homologué pour une utilisation horizontale lorsqu'il est utilisé avec la longe réf. FA 40 304 15 connectée à la longe câble de l'antichute.

► DESCENDEUR AUTOBLOQUANT FT FA 70 001 00


DÉSIGNATION : Descendeur autobloquant

- Descendeur équipé d'un système de blocage antipanique (lorsque la poignée est lâchée ou serrée fortement).
- La descente est amorcée par une pression sur la poignée et est assurée à vitesse constante
- Il fonctionne sur corde tressée de diam. 10 à 11 mm
- Vitesse maximum de descente : 2 m/s

MATIÈRES DES COMPOSANTS :

Corps : aluminium

Finition anodisée noire

CONFORME À LA NORME :  EN 341 CLASSE A

