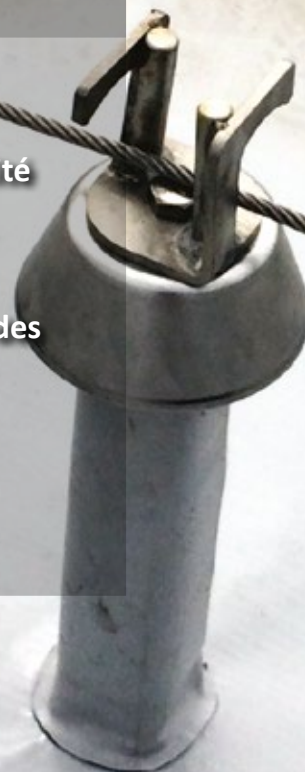


# MAK-CLAP

Ligne de vie : Fixation sur bac support d'étanchéité

## AVANTAGES

- Dispositif fabriqué en acier inox dans sa totalité
- Idéal pour installation sur bac acier sec à étancher dans le futur
- Possibilité de thermolaquage sur l'ensemble des pièces constituant la ligne de vie
- Boulonnerie spécifique en acier inoxydable fournie
- Outillage réduit pour faciliter la pose



## CARACTÉRISTIQUES TECHNIQUES

- Entraxe maxi de 15ml entre potelets
- Ligne de vie homologuée pour 3 utilisateurs simultanés
- Potelets acier Galva : hauteur 300 / 400 / 500 / 600mm (Potelets Inox sur demande)
- Tendeur / Absorbeur avec témoin de chute
- Sans sertissage / Outillage standard
- Positionnement du potelet directement sur le support bac acier. Idéal pour construction neuve et toiture existante à rénover
- Nécessite l'ouverture de l'étanchéité sans reprise sur la charpente métallique



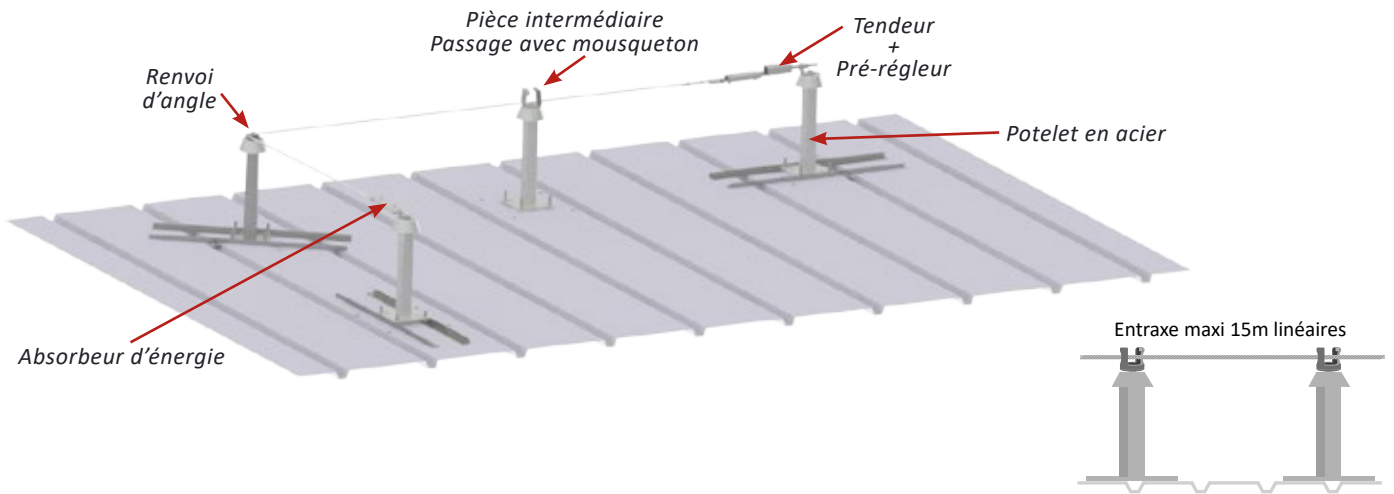
CONFORME  
AUX ESSAIS :

EN 795 : 2012 Type C

## APPLICATIONS

Ligne de vie installée sur bac support d'étanchéité. Installation par le dessus de la toiture. Aucune intervention en sous face de bac acier.

# CONFIGURATION

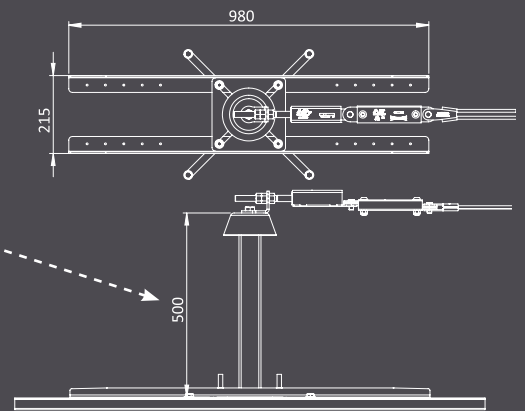


## DIMENSIONS MAK-CLAP FIXATION SUR BAC SUPPORT D'ÉTANCHÉITÉ



Plusieurs hauteurs disponibles :

- 300 mm
- 400 mm
- 500 mm
- 600 mm



## Composants & références

<p><b>POT</b></p> <p>POTELET ACIER</p>	<p><b>COL</b></p> <p>COLLERETTE</p>	<p><b>CLAV</b></p> <p>CLAVETTES</p>	<p><b>DEP-2</b></p> <p>PIÈCE DÉPART 90°</p>
<p><b>DEP-1</b></p> <p>PIÈCE DÉPART PLAT</p>	<p><b>TEND</b></p> <p>TENDEUR D'EXTRÉMITÉ</p>	<p><b>ABSO</b></p> <p>ABSORBEUR D'ÉNERGIE</p>	<p><b>BOKO</b></p> <p>BOITE À COIN INOX</p>
<p><b>PASS</b></p> <p>PIÈCE INTERMÉDIAIRE</p>	<p><b>TURN-1</b></p> <p>RENOI D'ANGLE</p>	<p>COMPLÉTEZ VOTRE LIGNE DE VIE AVEC NOS ÉQUIPEMENTS ADDITIONNELS</p> <p>HARNAS    LIAISONS ANTICHUTE    CASQUES    SACS DE TRANSPORT</p>	