

# MOBI by INNOTECH

Point d'ancrage provisoire  
et protection de lanterneau

## AVANTAGES

- Facilité de mise en oeuvre lors d'opération de maintenance
- Rapidité de montage et démontage des dispositifs
- Sac de rangement ergonomique pour une meilleure durée de vie
- 4 poignées pour une mise en place simplifié sur le lanterneau

## CARACTÉRISTIQUES TECHNIQUES

- Dispositif antichute collectif et individuel
- Filet antichute mobile pour lanterneau
- Point d'ancrage unique
- Filet 2x2m, 3x3m (autre taille sur demande)
- Matière : Polypropylène



CONFORME  
AUX ESSAIS :



EN 795 : 2012 Type A  
EN 1263-1

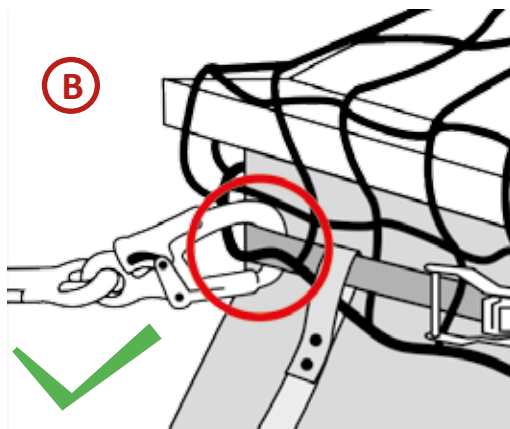
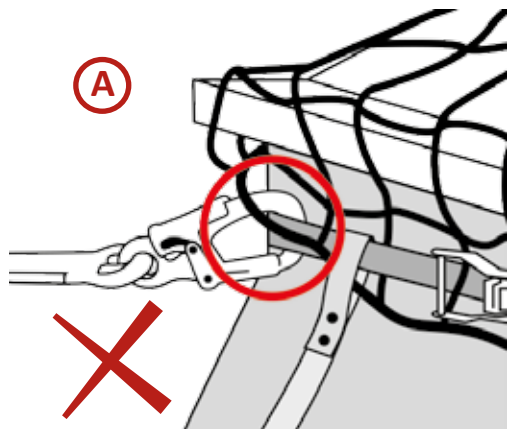
## APPLICATIONS

DISPOSITIF ANTICHUTE : Filet antichute mobile

DISPOSITIF D'ANCRAGE : Point d'ancrage unique

## L'ACCROCHAGE CORRECT DU MOUSQUETON

POUR L'UTILISATION COMME DISPOSITIF D'ANCRAGE INDIVIDUEL SELON EN 795 : 2012 TYPE B



Pour une application conforme aux règles du MOBI comme **dispositif d'ancrage individuel** avec l'équipement de protection individuelle contre les chutes (EN 353-2/EN 354) il faut accrocher le mousqueton dans la sangle ainsi que dans le filet (**dessin B**).

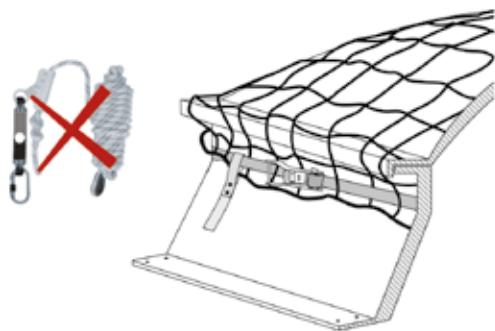
**Utiliser le dispositif d'ancrage seulement si le lanterneau est fixé et isolé selon les exigences des normes en vigueur et le DTU 43.1.**

Accrocher l'élément de liaison (mousqueton EN 362) de l'équipement de protection individuelle contre les chutes (EN 353-2/EN 354) seulement si le tendeur de la sangle d'ancrage est correctement fermé et tendu.

### CAS PARTICULIER : Lanterneau sur bac étanché

#### DISPOSITIF ANTICHUTE

SUIVANT LA NORME EN 1263-1

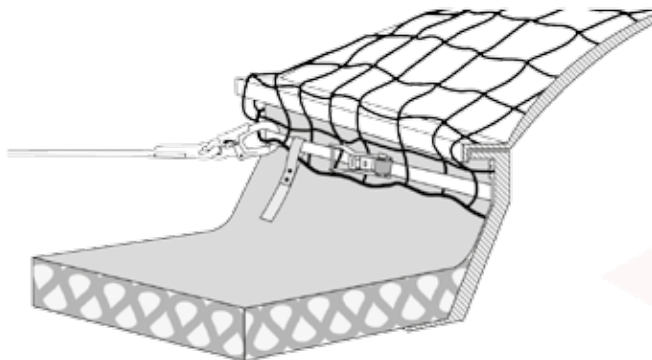


**FILET ANTICHUTE MOBILE** lorsque le cadre du lanterneau est déjà installé sur le bac support (bac étanché), mais n'est pas encore intégré dans l'isolation.

**ATTENTION :**  
NE PAS EMPLOYER COMME DISPOSITIF D'ANCRAGE SI LE LANTERNEAU N'EST PAS INTÉGRÉ DANS L'ÉTANCHÉITÉ DU TOIT !

#### DISPOSITIF D'ANCRAGE

SUIVANT LA NORME EN 795 : 2012 Type B



**POINT D'ANCRAGE** (unique) lorsque le cadre du lanterneau est déjà installé sur le bac support (bac étanché), et **intégré dans l'isolation**.