

SAUT DE LOUP

Réglages

TYPES D'ESCALIER

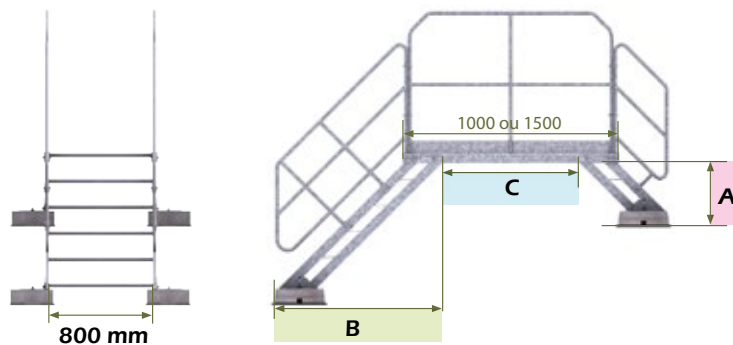
CRÉEZ VOTRE PROPRE ESCALIER EN L'ADAPTANT À VOTRE CONFIGURATION

JUMPKIT	Marches	A hauteur sous palier	B emprise au sol	Poids*
SDL2M	2	500 mm	657 mm	34.5 kg
SDL3M	3	700 mm	857 mm	45.5 kg
SDL4M	4	900 mm	1057 mm	57 kg
SDL5M	5	1100 mm	1257 mm	69.5 kg
SDL6M	6	1300 mm	1457 mm	81.5 kg
SDL7M	7	1500 mm	1657 mm	92 kg
SDL8M	8	1700 mm	1857 mm	104 kg

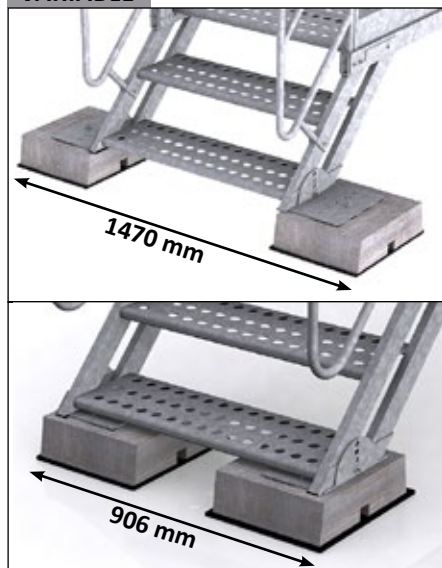
*Escaliers + 2 garde-corps + 2 platines
Plots béton non compris (32,5 kg/plot)

Paliers	C emprise au sol	Poids*
1000 mm	556 mm	40.5 kg
1500 mm	1056 mm	65.5 kg

Palier + 2 garde-corps



VARIABLE



Largeur variable de 906 mm (mini) à 1470 mm (maxi)



INCLINABLE

