

# MAK-POT

Ligne de vie :  
Bridage sur support bois &  
Bridage sur charpente métallique

## AVANTAGES

- Potelet en acier galvanisé à chaud avec collerette d'étanchéité amovible
- Hauteur standard en stock 300 / 400 / 500 / 600
- Solution standard avec potelet en applique extérieur à brider
- Trous oblongs sur platine d'embase permettant une pose facile des plaques de bridage
- Possibilité sur demande d'un remplissage du fût central par mousse PU isolante pour éviter le pont thermique

## CARACTÉRISTIQUES TECHNIQUES

- Entraxe maxi de 15ml entre les potelets
- Ligne de vie homologuée pour 3 utilisateurs simultanés
- Potelets acier Galva : hauteur 300 / 400 / 500 / 600 mm (Potelets Inox sur demande)
- Bridage sur poutre jusqu'à 270mm de largeur en standard (Autres dimensions : sur demande)
- Tendeur / Absorbeur avec témoin de chute
- Sans sertissage / Outillage standard

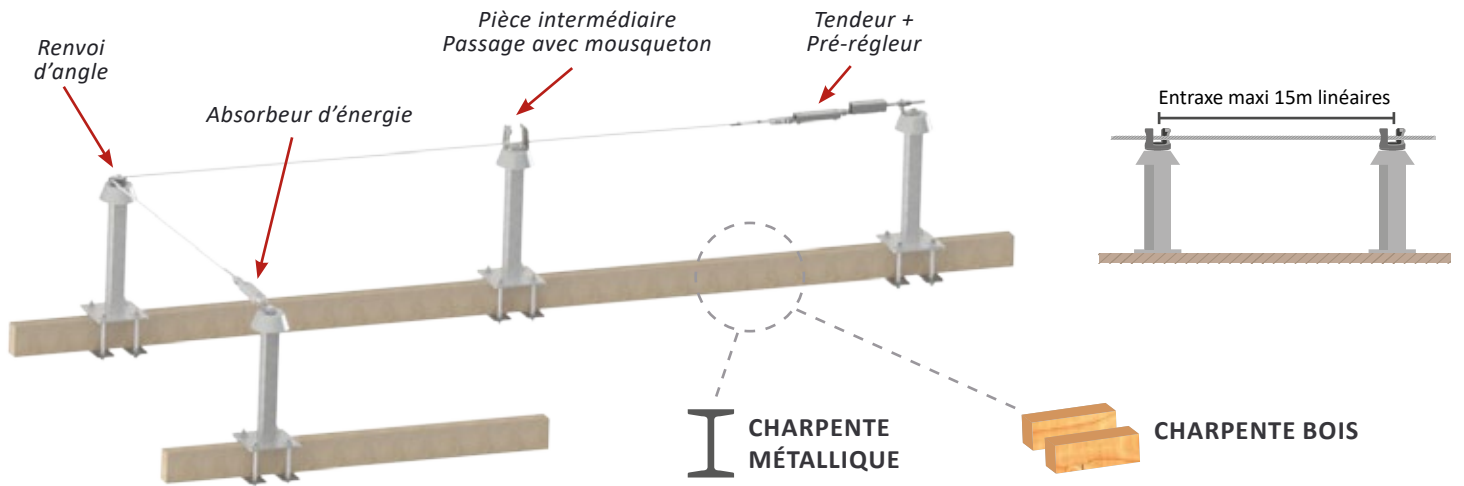


CONFORME À LA NORME :  EN 795 : 2012 Type C

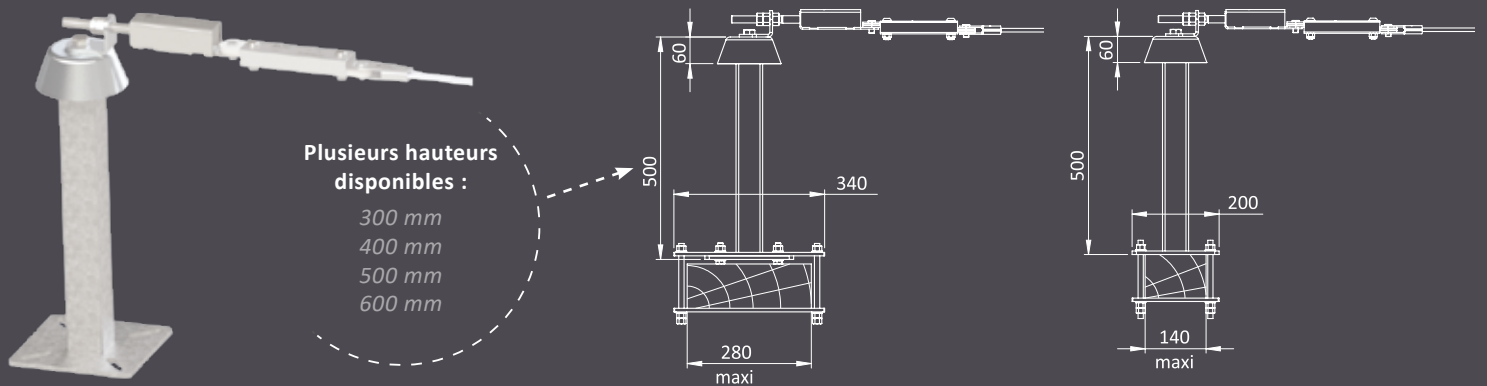
## APPLICATIONS

Ligne de vie installée sur charpente bois et couverture traditionnelle, ainsi que sur charpente métallique par bridage, crapautage, boulonnage.

# CONFIGURATION



## DIMENSIONS MAK-POT FIXATION SUR CHARPENTE BOIS & MÉTALLIQUE



## Composants & références

