

MAK-TWIST ZC

Ligne de vie : Sur zinc à tasseaux

AVANTAGES

- Installation sans intervention en sous face de toiture
- Idéal pour les installations sur toiture existante ou en fin de chantier
- Changement de la partie haute uniquement en cas de sollicitation lors d'une chute



CARACTÉRISTIQUES TECHNIQUES

- Potelet INOX hauteur 240mm
- Système d'absorbeur d'énergie intégré au potelet permettant la réduction des efforts aux points de fixation
- Fixation par 4 chevilles à bascule
- Joint EPDM garantissant l'étanchéité de la toiture



CONFORME AUX ESSAIS :

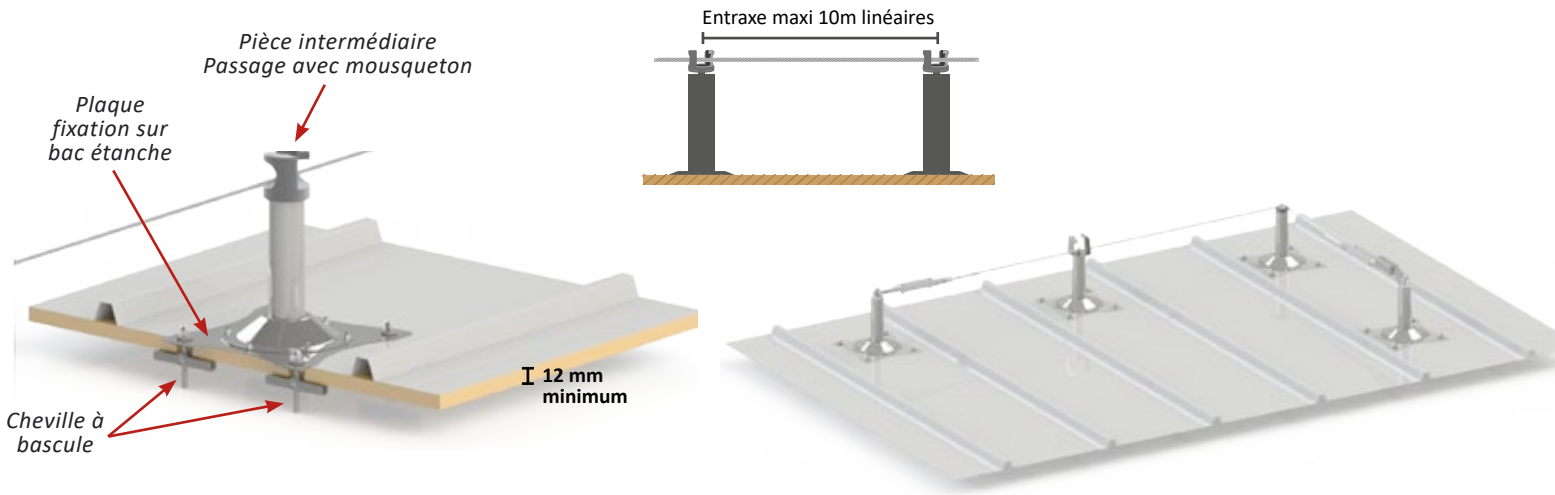


EN 795 : 2012 Type C

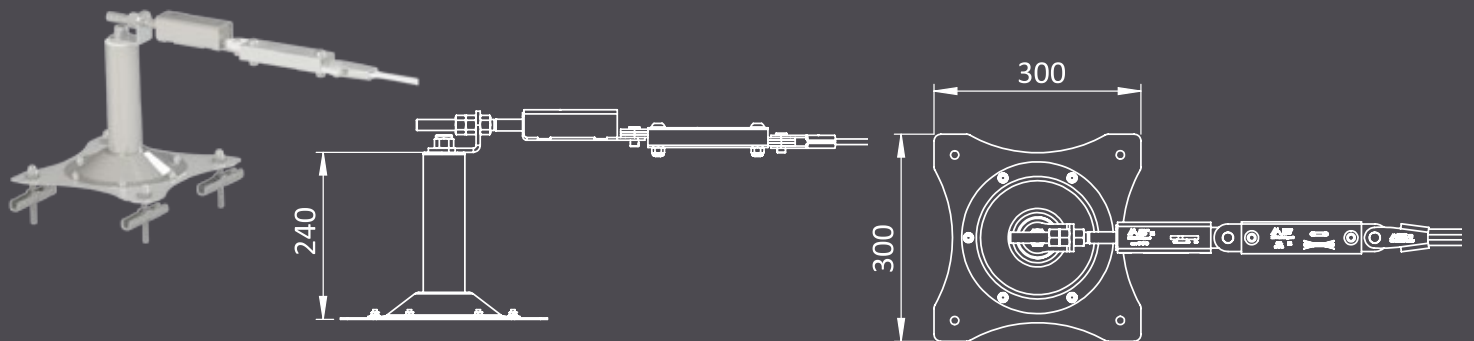
APPLICATIONS

Fixation sur couverture zinc à tasseaux, voliges d'épaisseur 12mm minimum.

CONFIGURATION



DIMENSIONS POTELET DÉFORMABLE MAK-TWIST



Composants & références

<p>MAK-TWIST</p>  <p>POTELET DÉFORMABLE TWIST</p>	<p>PL-STA-DEF</p>  <p>PLAQUE FIXATION SUR BAC ETANCHE</p>	<p>FIX-BASK-200</p>  <p>CHEVILLE À BASCULE</p>	<p>DEP-2</p>  <p>PIÈCE DÉPART 90°</p>
<p>DEP-1</p>  <p>PIÈCE DÉPART PLAT</p>	<p>TEND</p>  <p>TENDEUR D'EXTRÉMITÉ</p>	<p>ABSO</p>  <p>ABSORBEUR D'ÉNERGIE</p>	<p>BOKO</p>  <p>BOITE À COIN INOX</p>
<p>PASS</p>  <p>PIÈCE INTERMÉDIAIRE</p>	<p>TURN-1</p>  <p>RENOI D'ANGLE</p>	<p>COMPLÉTEZ VOTRE LIGNE DE VIE AVEC NOS ÉQUIPEMENTS ADDITIONNELS</p>     <p>HARNAS LIAISONS ANTICHUTE CASQUES SACS DE TRANSPORT</p>	