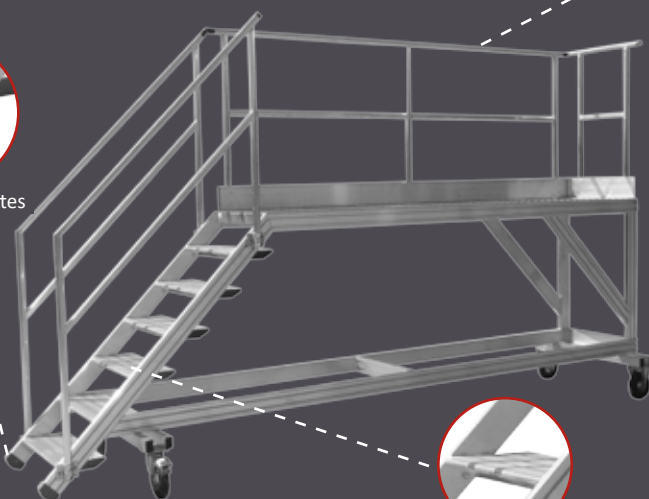


# QUAI DE CHARGEMENT / DÉCHARGEMENT

Charge d'exploitation 150kg - 1 personne  
Livré monté



Patins chaussettes



Garde-corps  
en tube Ø40mm



Roue Ø200mm



Marches aluminium striées  
profondeur 261mm



## CARACTERISTIQUES TECHNIQUES

- Structure aluminium 100 x 30 mm - aluminium série 6000 garantissant une grande résistance aux agressions climatiques et ne nécessitant aucun entretien
- Dimensions palier : L 3000 x l 634 x H 1400 mm
- Déplacement aisé de la plate-forme par une seule personne grâce à 2 roues mobiles à l'avant et 2 roues fixes à l'arrière
- Escalier d'accès avec marches antidérapantes prof. 230 mm en aluminium strié
- Surface de plate-forme largement dimensionnée avec garde-corps et lisses ce qui permet à l'opérateur de se déplacer aisément et en toute sécurité
- Autres dimensions réalisables sur demande
- En option : portillon à l'entrée de la plate-forme et garde-corps latéral avec portillon de sortie sur camion

Rehausse à fixer  
sur le quai et/ou  
rallonge



Ralonge de 3m  
pour le quai de  
chargement standard



## APPLICATIONS

Plate-forme mobile en aluminium qui permet l'accès et la manutention lors du chargement et du déchargement des camions.

Un moyen sûr et efficace : une hauteur adaptée au niveau des remorques et des dimensions confortables pour un travail en toute sécurité.