

PANK II

Platine double ancrage


AVANTAGES

- Système 100% aluminium afin de garantir une meilleure durée de vie
- Design esthétique et discret
- Teinte RAL spécifique sur demande
- Garanti 10 ans



CARACTÉRISTIQUES TECHNIQUES

- Point d'ancrage homologué pour 3 utilisateurs
- Homologué pour le travail sur corde
- Système en aluminium
- Fixations acier zingué (ou inox sur demande)

CONFORME A LA NORME :  EN 795 : 2012 Type A

APPLICATIONS

Protection contre les chutes de hauteur qui permet de sécuriser une zone inaccessible au public comportant un risque de chute. Platine double ancrage pouvant s'installer sur tous supports béton, bois ou métallique.

CONFIGURATION

La PANK II peut se fixer sur :



L'ACIER

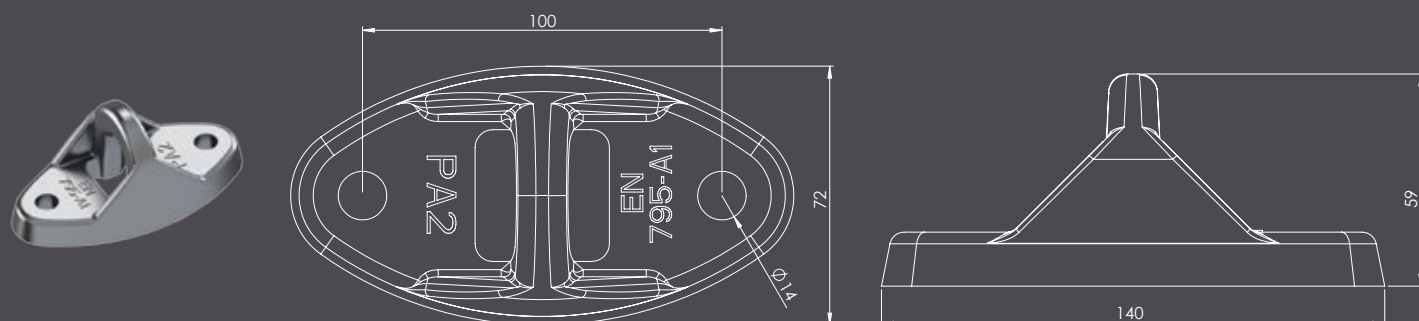


LE BOIS



LE BÉTON

DIMENSIONS PANK II FIXATION MURALE



Composant & référence

PANK II



PLAQUETTE D'ANCRAGE

COMPLÉTEZ VOS POINTS D'ANCRAGE AVEC NOS ÉQUIPEMENTS ADDITIONNELS



HARNAIS



LIAISONS ANTICHUTE



LIGNE DE VIE PROVISOIRE & ACCESSOIRES



SACS DE TRANSPORT



CASQUES