

## GARDE-CORPS COMPOSITE

Garde-corps Auto stable droit

### AVANTAGES

- Isolant électriquement
- Plus léger
- Résiste aux acides et aux hydrocarbures
- Non conducteur de chaleur
- Résiste aux UV
- Peut rester immergé (y compris dans l'eau de mer)
- Transparent aux ondes
- Forte résistance mécanique

## CARACTÉRISTIQUES TECHNIQUES

- Garde-corps en PRV (Résine polyester et fibre de verre moulé) avec profil pultrudé sur mesure
- Finition : teinté dans la masse RAL 7035 en standard (*Autres couleurs sur demande*)
- Charge horizontale de service 30daN/ml
- Entraxe maxi entre montants : 1500 mm
- Garde-corps rabattable
- Pièce d'angle modulable 90° - 180°
- Garde-corps type VM7 (SNCF) et ERP
- Montant Livré pré-monté
- Linéaire (Main courante et lisse) livré en longueur de 3m ou 6m

CONFORME AUX NORMES :



EN 14 122-3



NF E 85-015

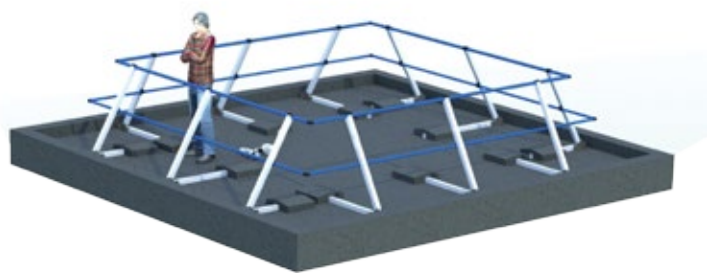


## APPLICATIONS

Le garde-corps composite autoportant est un système de protection collective contre les chutes destiné à être installé en toitures terrasses non accessibles au public.

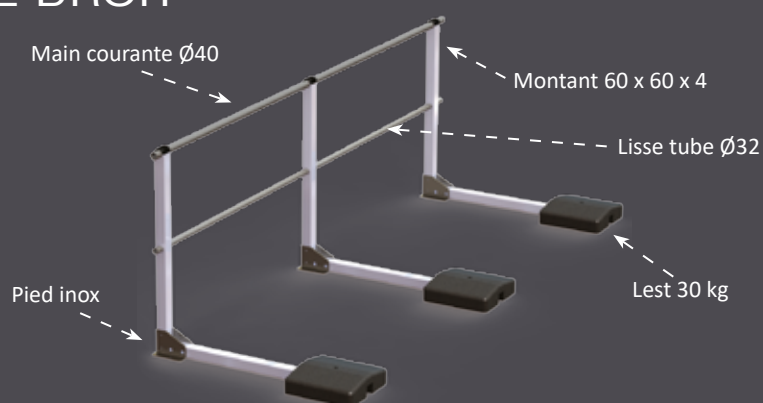
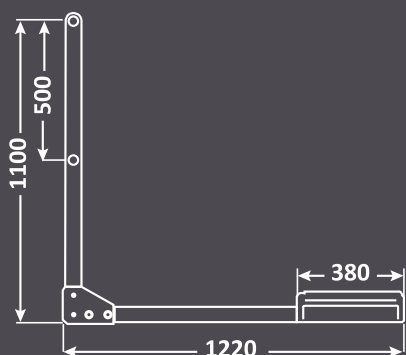
Ce système évite toute intervention de perçage ou de reprise d'étanchéité sur le bâtiment.

# CONFIGURATIONS POSSIBLES



GARDE-CORPS AUTO STABLE **INCLINÉ**

## GARDE-CORPS AUTOSTABLE DROIT



## Composants & références



**PIEDS-AS1**

PIED AUTOSTABLE DROIT



**MGC60**

MONTANT



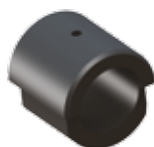
**MC40**

MAIN COURANTE



**LIS32**

LISSE INTERMÉDIAIRE



**SMC40**

SUPPORT DE MAIN COURANTE



**SLIS32**

SUPPORT DE LISSE INTERMÉDIAIRE



**JAMC**

JONCTION D'ANGLE MAIN COURANTE



**JALIS**

JONCTION D'ANGLE LISSE INTERMÉDIAIRE



**PL150**

PLINTHE



**LEST-B30**

LEST 30